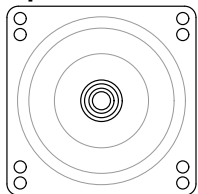




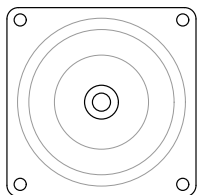
Внимание! Нарушение последовательности и условий сборки может привести к деформации опоры.

1

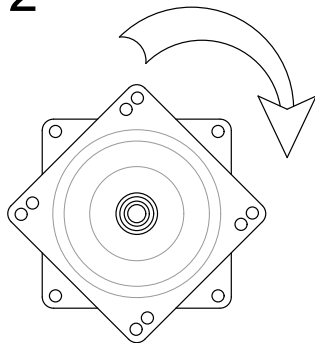
Верх



Низ

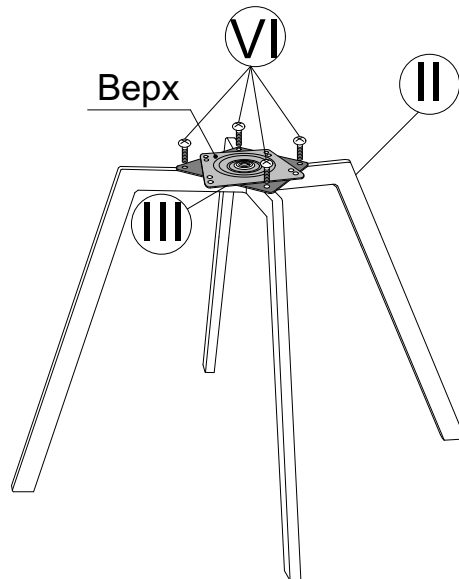


2

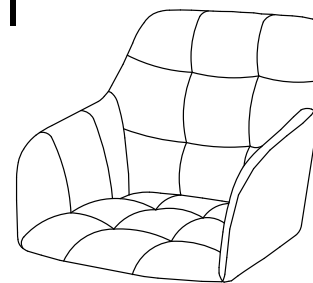


Для удобства монтажа необходимо повернуть верхнюю часть поворотного механизма относительно нижней на 45°

3

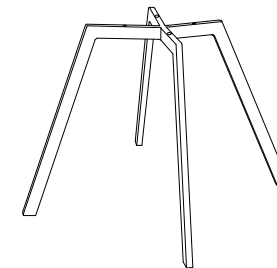


I



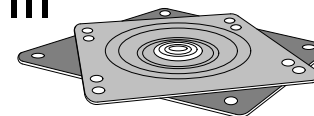
x1

II



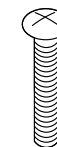
x1

III



x1

V



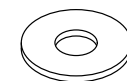
x2

VI



x6

IV



x2

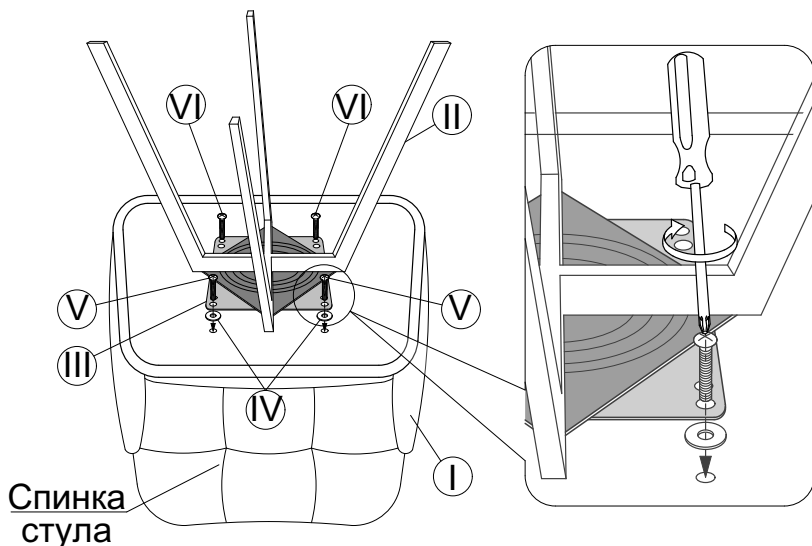
Шайба пластиковая

Винт M6x25

Винт M6x16

4

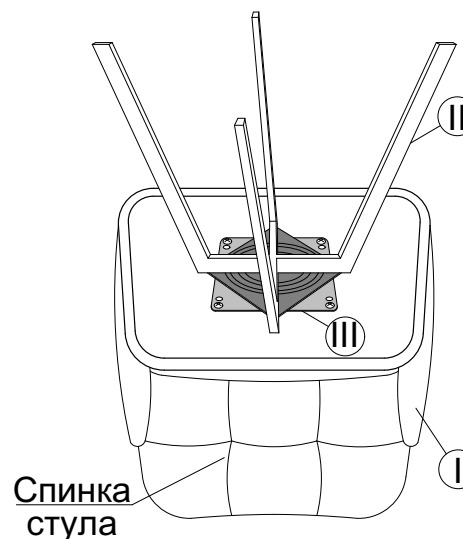
Вид спереди



Спинка
стула

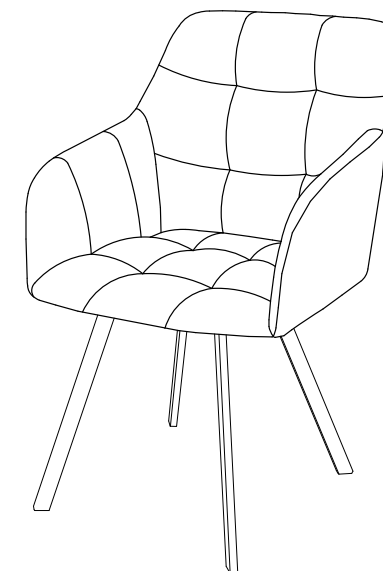
5

Вид спереди



Спинка
стула

6



Обратите внимание на размер и расположение болтов и шайб